

## Vihannesleikkurit Yhdistelmäkone TRK45, 4.5 L - säädettävä nopeus

KAPPALE # \_\_\_\_\_

MALLI # \_\_\_\_\_

NIMI # \_\_\_\_\_

SIS # \_\_\_\_\_

AIA # \_\_\_\_\_



600481 (TRK45Y)

Yhdistelmäkone kutteri/  
vihannesleikkuri 4,5L,  
säädettävä nopeus,  
vihannesleikkurin  
kapasiteetti n. 600 kg  
tunnissa, toimitukseen  
sisältyy vihannesleikkurin  
syöttölaite, RST kulho 4,5 L,  
kaavin, kutterin terä

### Lyhyt spesifikaatio

#### Kapp. Nro.

TRK on kolme konetta yhdessä: kutteri, emulgaattori- ja vihannesleikkuri. Laitteella voidaan mm. viipaloida, leikata, kuutioida, raastaa, soseuttaa, sekoittaa ja hienontaa. Kansi ja syöttövarsi ruostumatonta terästä, runko kiilloitettua valualumiinia. Vihannesten leikkaus 4 nopeudella max. 800 rpm. Kutterin toiminnot 10 säädettävällä nopeudella: 300-3700 rpm.

Tukeva ja helppokäyttöinen, voidaan puhdistaa muutamassa sekunnissa.

Käyttöpaneelin suojaluokka IP55. Käyttäjystävälliset painonappaimet: käynnistysnäppäin, pysäytysnäppäin sekä pulssikytkin tarkkaan leikkaamiseen. Leikkuuterät ja terälevyt kokonaisuudessaan RST. Pestävissä astianpesukoneessa normaaleilla suurkeittiöpesuaineilla.

### Ominaisuudet

- Kolme konetta yhdessä: kutteri, emulgaattori- ja vihannesleikkuri viipaloi, raastaa, soseuttaa, sekoittaa ja hienontaa muutamissa sekunneissa.
- Laite on kätevästi kallistettavissa (20°), jolloin se soveltuu vihannesleikkurin toimintoihin erinomaisesti.
- Toimitukseen kuuluu:
  - Vipukäyttöinen syöttösuppilo ruostumatonta terästä.
  - 4,5 litran kulho, ruostumatonta terästä, läpinäkyvä kansi, kaavin ja kutterin hammastetut terät.
- Vihannesleikkurilla voi viipaloida, raastaa, suikaloida, kuutioida ja tehdä ranskanperunoita.
- Ruostumattomasta teräksestä valmistettu vihannesten syöttölaite, jossa on vipukäyttöinen pitkä vihannessuppilo ja suuri puolikuun muotoinen syöttöaukko.
- Kutterin kaavin kuuluu vakiona toimitukseen
- Jalustaan kiinnitetty kansi tarjoaa paremman käsiteltävyyden.
- Pulssitoiminto takaa tarkan leikkaamisen ja/tai suurten kappaleiden pilkkomisen ennen sekoitusprosessin käynnistymistä.
- Kaikki elintarvikkeisiin kosketuksessa olevat osat ovat irrotettavissa ilman työkaluja, ne ovat täysin purettavissa ja konepesun kestäviä.
- Koneen automaattinen uudelleenkäynnistys syöttöpainikkeella.
- Magneettinen turvajärjestelmä ja moottorijarru. Estää koneen käymisen, kun työntölevy on auki, kääntyy pois tai kun kulhon kansi ei ole oikein suljettu.
- Automaattinen nopeuden rajoitus valitun toiminnon mukaan (vihannesleikkuri tai kutteri).
- Täydellinen ja erittäin laaja terävalikoima, terien halkaisija 205 mm. Terätelineet sisältyvät terien toimitukseen.
- Kapasiteetti:
  - vihannesleikkurin kapasiteetti 600 kg/h. Soveltuu esim. 100-400 aterialle/tarjoiluun ja jopa 800 aterialle catering-tarjoiluun.
  - Kutterin kapasiteetti 100 g - 2 kg, 50-80 ateriaan tarjoilua kohti.

### Rakenne

- Asynkroninen teollisuusmoottori soveltuu suurtehokäyttöön ja sillä on pitkä käyttöikä. Moottorin akseli on ruostumatonta terästä.
- Ruostumatonta terästä olevat terät. Kaikki terät ja terälevyt ovat pestävissä astianpesukoneessa.
- Ruostumattomassa teräskulhossa on korkea putki, joka lisää tuottavuutta myös nesteitä valmistettaessa (75 % todellisesta kapasiteetista).
- Syöttövarsi ja syöttölaite kokonaan ruostumatonta terästä. Alumiininen moottorikotelo.
- Vihannesten leikkaus 4 nopeudella max. 800 rpm. Kutterin toiminnot 10 säädettävällä nopeudella: 300-3700 rpm.
- Teho: TRK45 - 1,3 hp.
- IP55-suojattu litteä paneeli kosketuspainikkeilla,

**HYVÄKSYNTÄ:** \_\_\_\_\_

vesitiivis.

- Kompakti rakenne.
- Parannettu ilmanvaihtojärjestelmä, joka on suunniteltu kovaan käyttöön
- Kallistusjärjestelmä kehitetty erittäin tukevaksi
- Kapasiteetiltaan tehokas pitkien vihannesten syöttäjä (lisävaruste)

### Sisältyvät varusteet

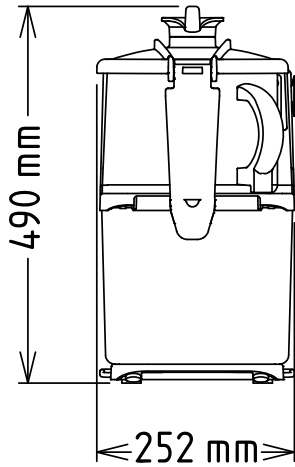
- 1 kpl RST kulho 4,5 lt kutterit PNC 653589
- 1 kpl Ulosheittäjä PNC 653772

### Lisävarusteet

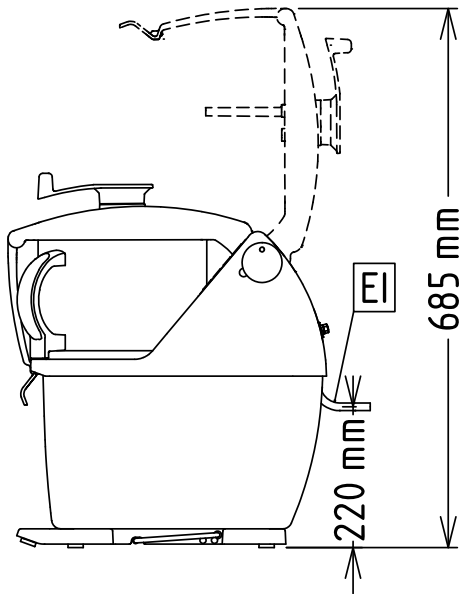
- RST suikaleterä 4x4 mm PNC 650077
- RST suikaleterä 6x6 mm (soveltuu myös ranskalaisille perunoille) PNC 650078
- RST suikaleterä 8x8 mm (soveltuu myös ranskalaisille perunoille) PNC 650079
- RST suikaleterä 10x10 mm (soveltuu myös ranskalaisille perunoille) PNC 650080
- Viipaleterä 0,6 mm ritilään/viipalointiin (voidaan käyttää ritiläterän kanssa) PNC 650081
- Viipaleterä 1 mm ritilään/viipalointiin (voidaan käyttää viipalointiin tai yhdessä ritiläterän kanssa) PNC 650082
- Viipaleterä 2 mm ritilään/viipalointiin (voidaan käyttää viipalointiin tai yhdessä ritiläterän kanssa) PNC 650083
- Viipaleterä 3 mm ritilään/viipalointiin (voidaan käyttää viipalointiin tai yhdessä ritiläterän kanssa) PNC 650084
- Viipaleterä 4 mm ritilään/viipalointiin (voidaan käyttää viipalointiin tai yhdessä ritiläterän kanssa) PNC 650085
- Viipaleterä 5 mm ritilään/viipalointiin (voidaan käyttää viipalointiin tai yhdessä ritiläterän kanssa) PNC 650086
- Viipaleterä 6 mm ritilään/viipalointiin (voidaan käyttää viipalointiin tai yhdessä ritiläterän kanssa) PNC 650087
- Viipaleterä 8 mm ritilään/viipalointiin (voidaan käyttää viipalointiin tai yhdessä ritiläterän kanssa) PNC 650088
- Aaltoterä 2 mm ritilään/viipalointiin (voidaan käyttää viipalointiin tai yhdessä ritiläterän kanssa) PNC 650089
- Aaltoterä 3 mm ritilään/viipalointiin (voidaan käyttää viipalointiin tai yhdessä ritiläterän kanssa) PNC 650090
- Aaltoterä 6 mm ritilään/viipalointiin (voidaan käyttää viipalointiin tai yhdessä ritiläterän kanssa) PNC 650091
- RST suikaleterä 2x8 mm PNC 650158
- RST suikaleterä 2x10 mm PNC 650159
- Viipaleterä 10 mm ritilään/viipalointiin (voidaan käyttää viipalointiin tai yhdessä ritiläterän kanssa) PNC 650160
- Viipaleterä 12 mm ritilään/viipalointiin (voidaan käyttää viipalointiin tai yhdessä ritiläterän kanssa) PNC 650161

- Aaltoterä 8 mm ritilään/viipalointiin (voidaan käyttää viipalointiin tai yhdessä ritiläterän kanssa) PNC 650162
- Aaltoterä 10 mm ritilään/viipalointiin (voidaan käyttää viipalointiin tai yhdessä ritiläterän kanssa) PNC 650164
- Viipaleterä 13 mm ritilään/viipalointiin (voidaan käyttää viipalointiin tai yhdessä ritiläterän kanssa) PNC 650165
- RST suikaleterä 2x2 mm PNC 650166
- RST suikaleterä 3x3 mm PNC 650167
- RST työpöytä alaslaskettavalla hyllyllä ja terätelineellä, TRS ja TR210 vihannesleikkurit PNC 653283
- Kuutioritilä 5x5 mm PNC 653566
- Kuutioritilä 8x8 mm PNC 653567
- Kuutioritilä 10x10 mm PNC 653568
- Kuutioritilä 12x12 mm PNC 653569
- Kuutioritilä 20x20 mm PNC 653570
- Ritilä 6x6 mm, ranskalaiset perunat PNC 653571
- Ritilä 8x8 mm, ranskalaiset perunat PNC 653572
- Ritilä 10x10 mm, ranskalaiset perunat PNC 653573
- RST kulho 4,5 lt kutterit PNC 653589
- Ulosheittäjä PNC 653772
- RST raastinterä 2 mm PNC 653773
- RST raastinterä 3 mm PNC 653774
- RST raastinterä 4 mm PNC 653775
- RST raastinterä 7 mm PNC 653776
- RST raastinterä 9 mm PNC 653777
- RST raastinterä, knöödeli / leipä PNC 653778
- RST raastinterä, parmesan / leipä PNC 653779

Edestä

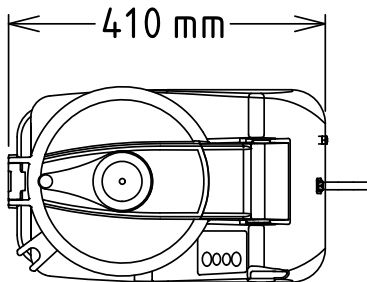


Sivulta



EI = Sähköliitäntä

Päältä



#### Sähkö

Jännite: 200-240 V/1N ph/50/60 Hz  
Kokonaisteho: 1 kW

#### Kapasiteetti

Kapasiteetti: 550 kg/Jakso  
Kapasiteetti: 4.5 L

#### Avaintieto

Ulkomitat, leveys: 252 mm  
Ulkomitat, syvyys: 485 mm  
Ulkomitat, korkeus: 505 mm  
Nettopaino (kg): 27.4